

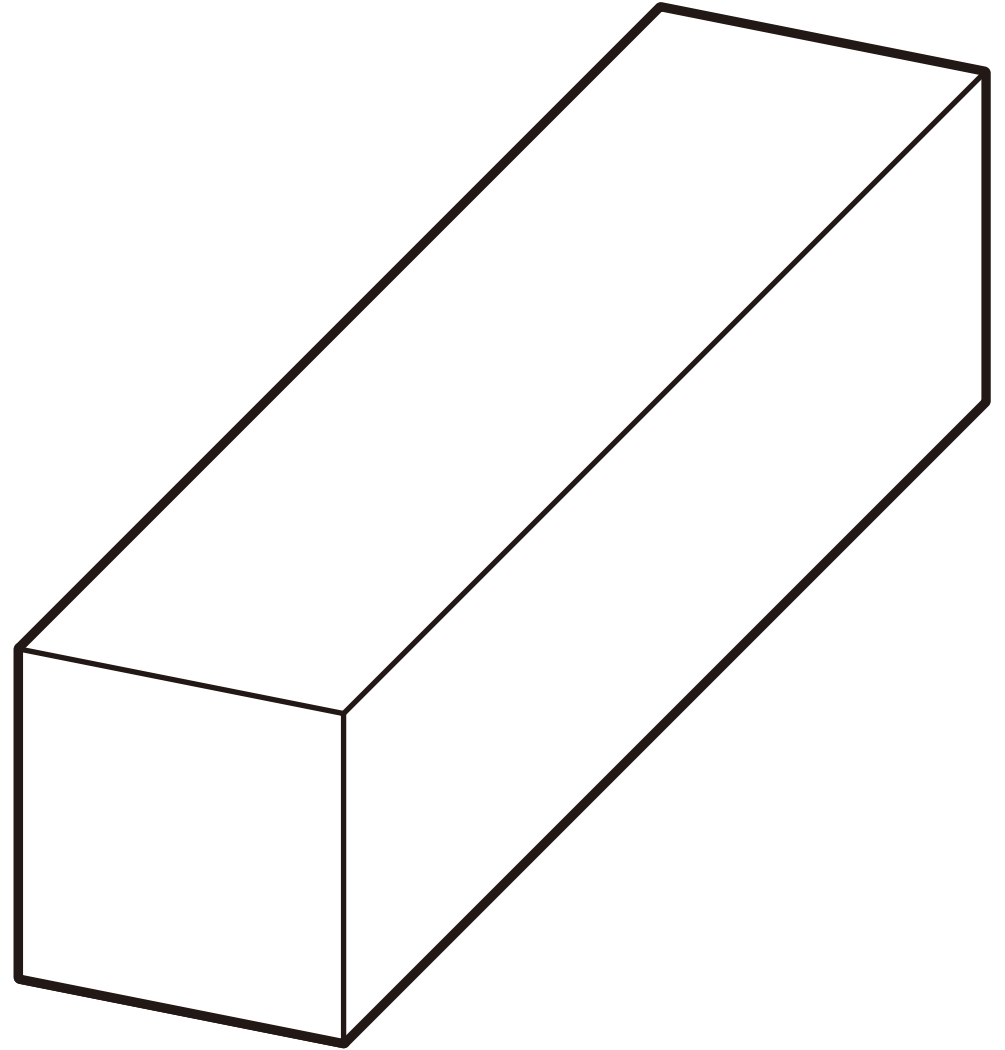
Sharpening Stone

エビ^{じるし}印の荒砥石^{あらといし}

二丁掛^{にちようかけ}

砥材：C (カーボン) か GC (グリーンカーボン)
サイズ：205×50×50mm

欠けや大きな修正に。
中砥石前に使うと仕事が早い！！
一丁掛を2つ並べたサイズだよ！



なまえ

ねんれい

さい

砥石のチカラ presents