

Sharpening Stone

エビ印の荒砥石
じるし あらといし

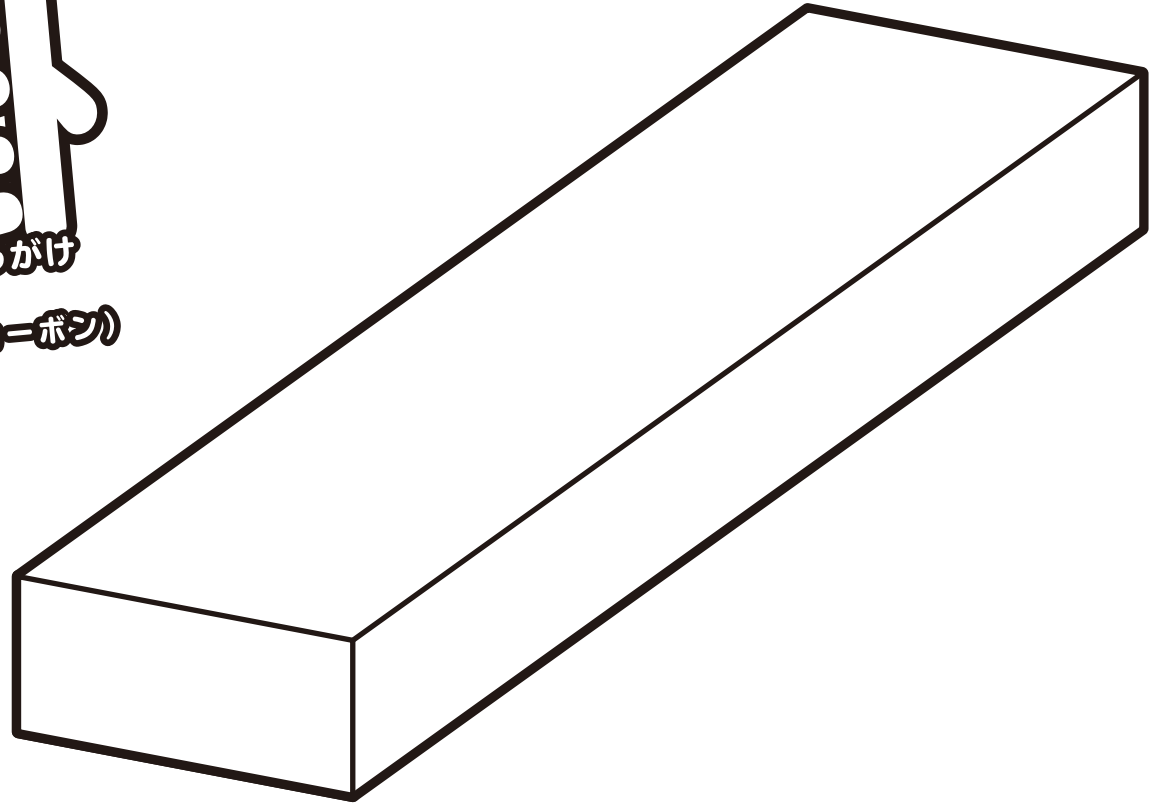
一丁掛
いっちょうがけ

砥材：C (カーボン) か GC (グリーンカーボン)

サイズ：205×50×25mm

欠けや大きな修正に。

中砥石前に使うと仕事が早い！！



なまえ

ねんれい

さい

砥石のチカラ presents